

# ADVANCE GEISER OP GAS

Instructies voor installatie,  
gebruik en onderhoud



Modellen voor algemene installatie

CMB-5  
EB-10

Modellen om uitsluitend buiten te  
installeren

CMB-5 E  
EB-10 E

---

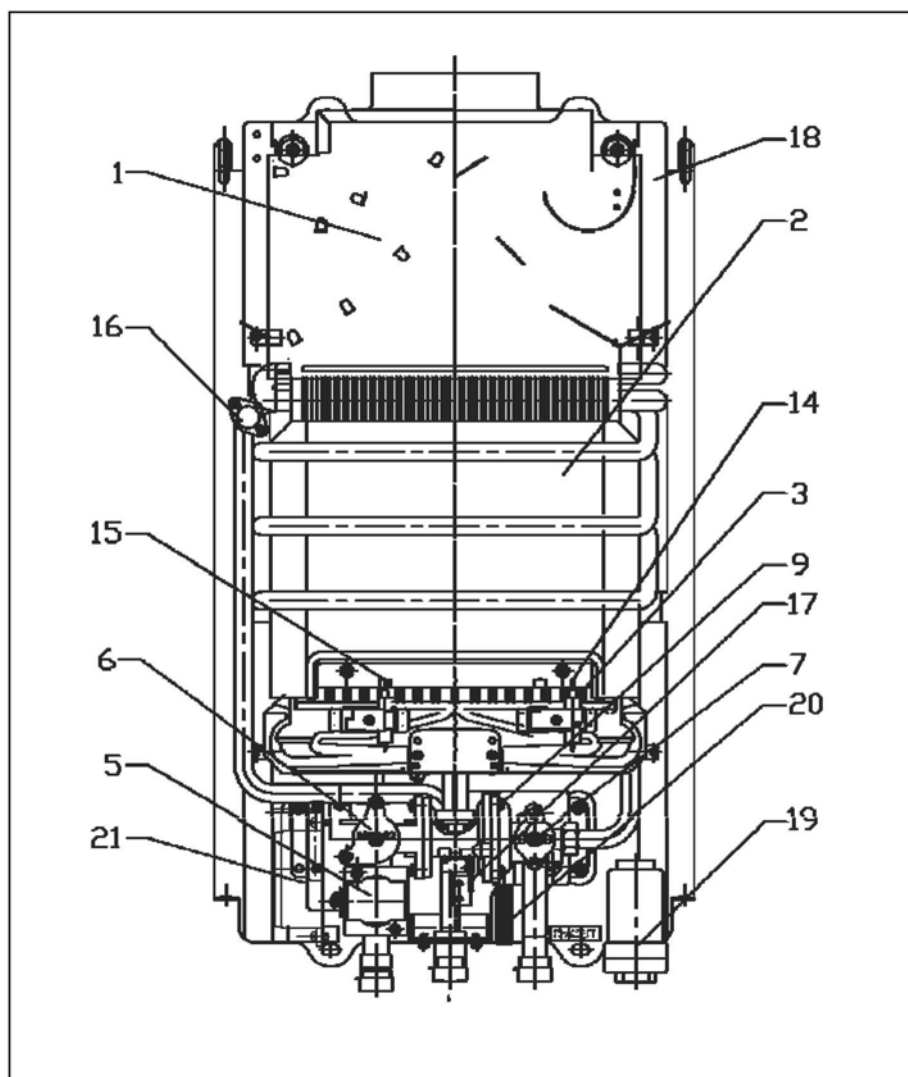
Wij feliciteren u met de aankoop van ons product.  
 De COINTRA-geiser op gas die u gekozen hebt, is met grote zorg door onze specialisten ontworpen en geproduceerd en zorgvuldig gecontroleerd om te voldoen aan al uw eisen.  
 Om het maximale comfort van warm tapwater te verkrijgen met uw nieuwe COINTRA-geiser raden wij u aan deze instructies aandachtig door te lezen.  
 Voor de installatie, het gebruik en onderhoud van het apparaat is het noodzakelijk om de waarschuwingen in acht te nemen

<b>INHOUD</b>	<b>PAG.</b>
<b>BESCHRIJVING, DEKKINGSGRAAD VOLGENS MODELLEN</b> .....	3
<b>AANWIJZINGEN VOOR DE GEBRUIKER</b> .....	5
ELEKTRONISCHE GEISERS (ZONDER WAAKVLAM) .....	5
–Controles vooraf .....	5
–Handmatige selectie van het vermogen van de brander .....	5
–Temperatuurselectie .....	5
–Warmwatervoorziening .....	5
–De geiser uitschakelen .....	6
–Bedieningspaneel .....	6
–Algemene afmetingen .....	7
<b>AANWIJZINGEN VOOR DE INSTALLATEUR</b> .....	8
MODEL, RUIMTE EN PLAATSING .....	8
LEIDINGEN .....	8
PLAATSING .....	10
AFVOEREN VAN VERBRANDE GASSEN .....	11
MONTAGE VAN BEHUIZING .....	11
CONTROLE EN LEVERING .....	11
BEDIENINGSMECHANISME VOOR AFVOER VAN GASSEN (HEAT PIPE) .....	12
TECHNISCHE GEGEVENS .....	13
TABELLEN DIAMETERS INJECTOREN .....	14
BEDRADINGSSHEMA GEISERS ZONDER WAAKVLAM .....	14
<b>TECHNISCHE ONDERSTEUNING</b> .....	15

## BESCHRIJVING, DEKKINGSGRAAD VOLGENS MODELLEN

Uw COINTRA-geiser is ontworpen en gefabriceerd zodat u, door middel van juist gebruik, kunt genieten van het comfort van warm water.

Afhankelijk van het gekozen model bestaat deze uit de volgende elementen (zie bijbehorende afbeelding).



FUNCTIONEEL GEHEEL	Modellen van 5 l/min 8,9 kW (127,5 Kcal/min)		Modellen van 10 l/min 17,8 kW (255 Kcal/min)	
	CMB-5	CMB-5E	EB-10	EB-10E
	1. Anti-terugstroom inbegrepen. Verzekert de juiste ontbranding hoewel de luchtstroom in de uitlaatleiding voor verbrande gassen (schoorsteen) varieert. Dankzij de nieuwe constructie is de behuizing van de geiser vrij van roosters.	ja	ja	ja
2. Warmtewisselaar. Van puur kathoden koper met calorische bedekking die zorgt voor de maximale overbrenging van warmte aan het water.	ja	ja	ja	ja
3. Brander Met geavanceerde technologie die maximaal gebruik maakt van het geconsumeerde gas.	ja	ja	ja	ja
5. Veiligheidsventiel inschakeling Het elektrische systeem dat uitsluitend de uitstoot van gas van de branders toestaat wanneer de aanwezigheid van de waakvlam het inschakelen verzekert.	ja	ja	ja	ja
6. Gasbediening aan de voorzijde. Ook geschikt voor het <b>HANDMATIG SELECTEREN VAN HET GEWENSTE VERMOGEN</b>	ja	ja	ja	ja
7. Temperatuurkeuzeschakelaar. Dient voor het naar wens graderen van de temperatuur van het warme water.	ja	ja	ja	ja
9. Speciaal hydraulisch mechanisme. • Zet automatisch de waterverwarmingsmechanismen in werking wanneer er een warme kraan geopend wordt. Tegelijkertijd is het een <b>VEILIGHEIDSVORZIENING</b> , omdat de gaskraan naar de brander alleen geopend wordt wanneer het water door de wisselaar stroomt.	ja	ja	ja	ja
13. Warmwateraansluiting: Slang	ja	ja	ja	ja
14. Elektronische ionisatiesonde. Dient voor het garanderen van het correct functioneren van de brander door middel van controle via ionisatie. (zie afbeelding pag. 13)	ja	ja	ja	ja
15. Ontstekingselektrode Brenge voortdurend een bundel vonken voor het inschakelen van de brander. (zie afbeelding pag.13)	ja	ja	ja	ja
16. Thermostaat temperatuurbegrenzing.	ja	ja	ja	ja
17. Micro voor inschakeling.	ja	ja	ja	ja
18. Bedieningsmechanisme voor de afvoer van gassen. (Heat Pipe) Sluit de geiser af indien er een blokkade is in de uitlaat van ontbrandingsgassen.	ja	nee	ja	nee
19. Batterijbehuizing.	ja	ja	ja	ja
20. Hydraulische afvoerklap	ja	ja	ja	ja
21. Elektronische bedieningsmodule	ja	ja	ja	ja


## AANWIJZINGEN VOOR DE GEBRUIKER

### ELEKTRONISCHE GEISERS (ZONDER PERMANENTE WAAKVLAM)

#### - Controles vooraf

1. Verzekert dat de kranen voor warm water dicht zijn.
2. Open de gaskraan naar de geiser, die zich bevindt op de gasaansluiting op het apparaat.
3. Controleer dat de batterijen (of accu's) van 1,5 V in hun behuizing zitten, in de juiste positie van polariteit (+ en -) en dat het veiligheidszegel verwijderd is.
4. Dat deze voldoende geladen zijn voor de werking van de geiser.

#### -Handmatige selectie van het vermogen van de brander

Voor de inschakeling van het apparaat draait u de gasbediening vanuit de positie  tot één van de 2 posities minimum of maximum.

Met de gasbediening kunnen we het vermogen van de geiser kiezen, minimum ( ) of maximum ( ), en tussenliggende posities volgens de intensiteit van de gewenste verwarming van het water.

Wanneer de gasbediening in de positie (grote vlam) staat, verwarmt het apparaat het water op vol vermogen. Indien de temperatuur hiervan te hoog is, bijvoorbeeld in de zomer of wanneer er kleine hoeveelheden water nodig zijn die niet zeer warm zijn, draait u om het vermogen te verminderen de bediening naar de positie (kleine vlam) waardoor tevens het gasverbruik verminderd wordt.

#### - Temperatuurselectie

Met de temperatuurschakelaar kan met gemakkelijker de temperatuur van het water graderen door de schakelaar naar rechts te draaien voor een hogere temperatuur, of naar links om minder warm water te krijgen.

#### - Warmwatervoorziening

- Wanneer de voorgaande prestaties geselecteerd zijn, realiseert de geiser het proces van inschakeling; bij het openen van een warme kraan wordt automatisch een voortdurende bundel vonken gegenereerd via de ontstekingselektrode waardoor de geiser onmiddellijk ingeschakeld wordt.
- Alle elektronische modellen beschikken over een ionisatie-sonde die ondergedompeld blijft in de vlam en daarmee wordt deze gecontroleerd.
- Indien er zich om enige reden een incident voordoet in het gascircuit en de sonde detecteert geen aanwezigheid van de vlam, dan genereert de ontstekingselektrode opnieuw een bundel vonken gedurende enkele secondes om de brander in te schakelen; in het geval de geiser niet inschakelt, blijft deze buiten werking.
- U dient de oorzaak of het element dat de toevoer van gas naar de geiser hindert, bijvoorbeeld onvrijwillige sluiting van de kraan, lege gasfles, enz., te verwijderen.

- De blokkering van de geiser wordt gedeactiveerd door de warmwaterkraan te openen en te sluiten;
- Indien de oorzaak verwijderd is en de levering van warm water niet hersteld wordt bij het openen van de kraan, herhaalt u het proces. Neem contact op met de Technische dienst indien de storing aanhoudt.
- De aanwezigheid van de waakvlam in de brander is te zien door het raampje van de behuizing.

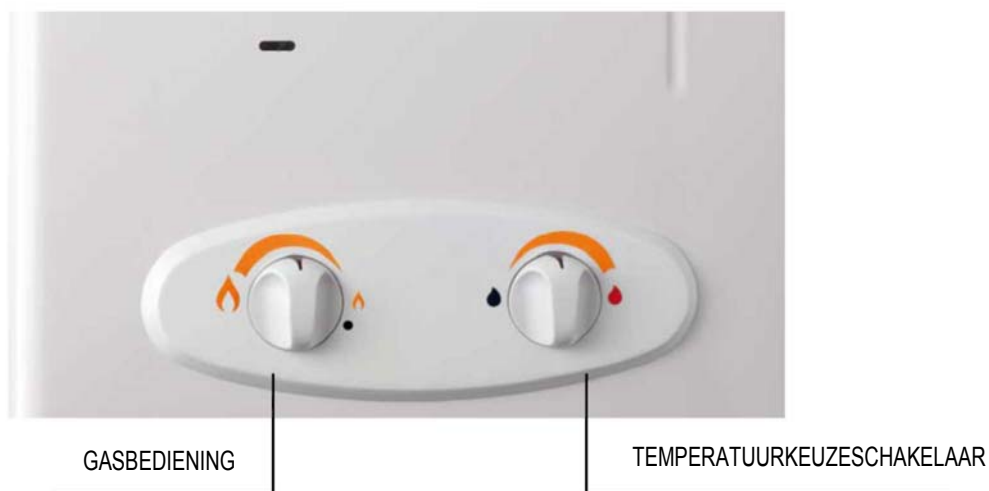
**-De geiser uitschakelen**

Om de geiser uit te schakelen draait u de gasbediening opnieuw naar de positie ●

**BELANGRIJKE OPMERKING**

Gooi de gebruikte batterijen in de daarvoor bestemde containers om het milieu schoon te houden.

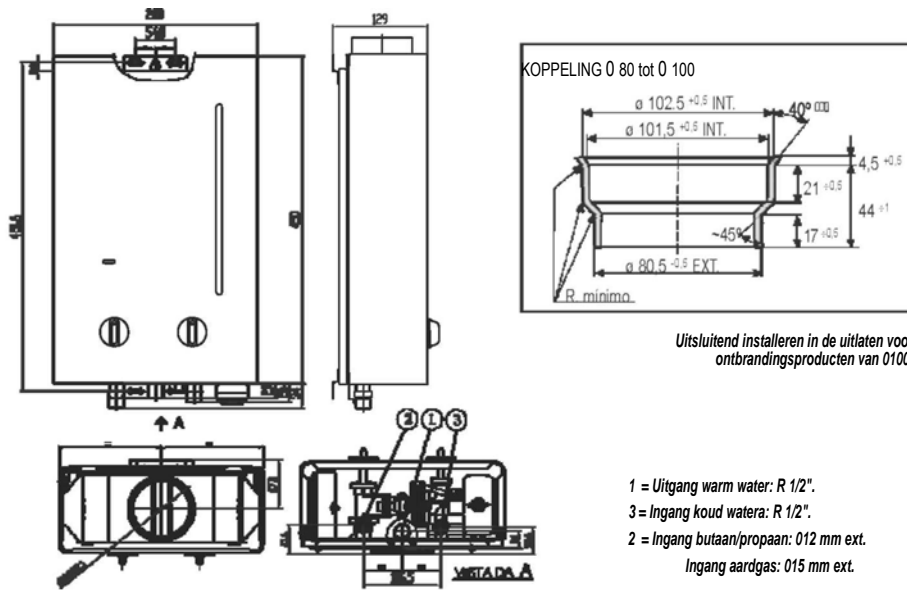
**BEDIENINGSPANEEL  
GEISERS 5 EN 10 LITER**



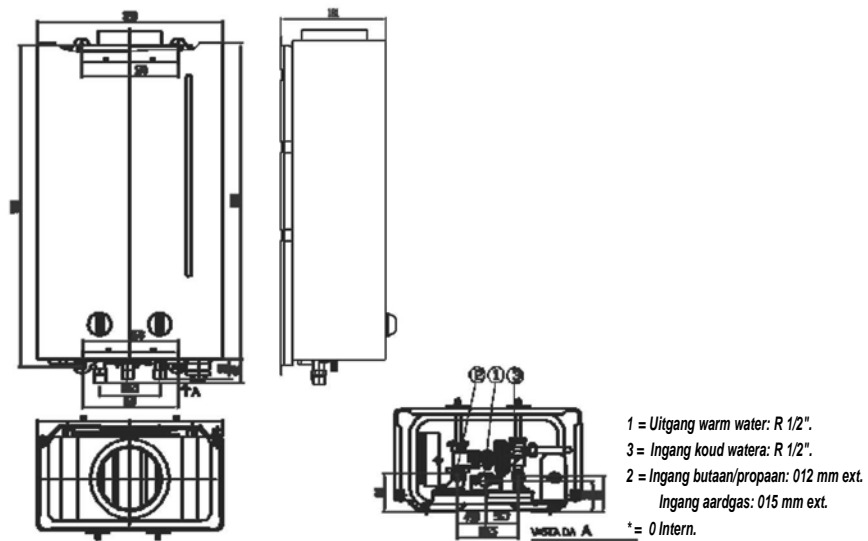
**ZEER BELANGRIJK**

Het wordt aangeraden de gaskraan van de installatie dicht te draaien wanneer het apparaat niet regelmatig gebruikt wordt.

GEISERS ZONDER WAAKVLAM  
 MODELLEN van 5 l/min



MODELLEN van 10 l/min



## **AANWIJZINGEN VOOR DE INSTALLATEUR**

De geiser moet geïnstalleerd worden door een ERKENDE GASINSTALLATEUR. Het juist functioneren van uw COINTRA-geiser hangt in grote mate af van de CORRECTE installatie.

Het werk zal makkelijker zijn indien u zich houdt aan de volgende aanwijzingen:

### **1. MODEL, RUIMTE EN PLAATSING.**

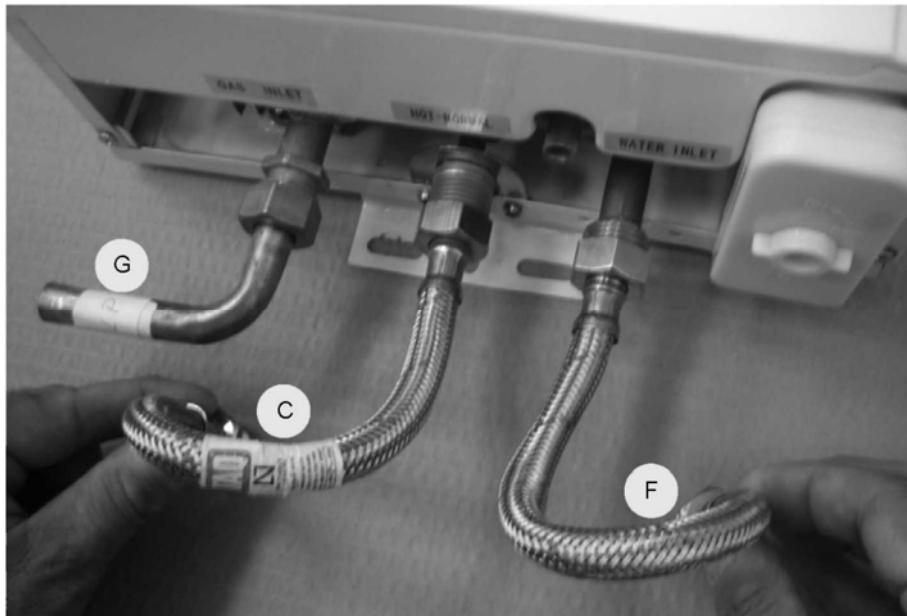
- 1.1. Let er vooral op dat de gekozen geiser de juiste is:
  - Om naar tevredenheid te voldoen aan de behoefte aan warm water van de installatie.
  - Voor het voorziene gas (zie de naamplaat van de geiser).
  - Met betrekking tot de hydraulische druk in het netwerk die nodig is voor de werking (zie de tabel met eigenschappen op pagina 13).
- 1.2. Verzeker dat de installatieruimte beschikt over de juiste ventilatievoorwaarden die zijn vastgesteld in het reglement.
- 1.3. Plaats de geiser zo dicht mogelijk bij de warmwaterkranen, in de buurt van de gootsteen, maar **NOOIT** boven het fornuis. Evenzo moet deze zo dicht mogelijk bij de schoorsteen of bij het punt waar de afvoerleiding voor verbrande gassen uitkomt geplaatst worden.

### **2. LEIDINGEN.**

- 2.1. Maak de warmwaterleidingen zo kort mogelijk. Isoleer de lange stukken om warmteverlies te voorkomen.
- 2.2. Laat de uiteinden van de leidingen voor koud water (K) en warm water (W) op de plek aangegeven in de tekening. Vermijd smoringen en onnodige bochten. Wij raden het gebruik van een leiding met een diameter van 1/2" aan; in het geval van zwakke waterdruk, 3/4".  
Voorkom dat er zich luchtballen kunnen vormen in de toevoer van warm water. Zuiver de waterleidingen.
- 2.3. Sluit de kraan die geleverd wordt bij de geiser, in de zak met accessoires, aan op de leiding voor koud water.



- 2.4. Sluit een geschikte kraan aan op de gasaansluiting naar de geiser.
- 2.4.1. De verbinding tussen de genoemde kraan en het ingangsbochtstuk van de gasleiding naar de geiser, geleverd in de zak met accessoires, moet gebeuren met een stevige lasnaad.
- 2.4.2. De diameters van de leidingen van de gasaansluiting moeten zijn:
- Buis Ø 12 mm extern, voor de modellen CMB-5 en CMB-5 E.
  - Buis Ø 15 mm extern, voor de modellen EB-10 en EB-5 E.
- 2.5. Hydraulische aansluitingen van de geiser.
- 2.5.1. Om de installatie of het vervangen van oudere modellen te vergemakkelijken zijn de geisers uitgerust met flexibele kunstgrepen.
- 2.5.2. Sluit de slangen aan volgens de volgende aanwijzing:
- Slang vrouwelijk-vrouwelijk; dient voor het aansluiten van de ingang van koud water en de ingang van de geiser.
  - Slang mannelijk-vrouwelijk; dient voor het aansluiten van de uitgang van warm water en het distributienetwerk.
- 2.5.3. Alle aangegeven aansluitingen worden gerealiseerd in draad R 1/2".
- 2.5.4. verzeker u van de juiste lekdichtheid van de gerealiseerde verbindingen.



F Koud      C Warm      G Gas

### 3. PLAATSING.

- 3.1. Geisers van 5 l/min, equivalent aan 8,9 kW.  
Modellen CMB-5 en CMB-5 E..
  - 3.1.1. Bevestig de muurplug en de muurduim in de muur op 558 mm verticaal boven de assen van de waterleidingen.
  - 3.1.2. Markeer de kopschroeven op een afstand van 458 van de vorige muurduim om de bevestiging te verzekeren.
  - 3.1.3. De kopschroeven bevinden zich op 30 mm van de symmetrieas.
  - 3.1.4. Gebruik de montagemal die bij het apparaat geleverd wordt om de installatie te vergemakkelijken.
- 3.2. Geisers van 10 l/min, equivalent aan 17,8 kW.  
Modellen EB-10 en EB-10 E..
  - 3.2.1. Bevestig de muurpluggen en muurduimen in de muur op 642 mm boven de assen van de waterleidingen en op een onderlinge afstand van 170 mm gecentreerd boven de loodlijn van het apparaat.
  - 3.2.2. Markeer de kopschroeven op een afstand van 562 van de vorige muurduim om de bevestiging te verzekeren.
  - 3.2.3. De kopschroeven zijn onderling gecentreerd op 170 mm, of op 85 mm van de symmetrieas.
  - 3.2.4. Gebruik de montagemal die bij het apparaat geleverd wordt om de installatie te vergemakkelijken.
- 3.3. Algemeen voor alle geisers.
  - 3.3.1. Hang het apparaat aan de aangewezen muurduimen
    - 1 voor de modellen van 5 liter.
    - 2 voor de modellen van 10 liter.
  - 3.3.2. Draai de kopschroeven aan om het apparaat aan de muur te bevestigen.
  - 3.3.3. Sluit de slangen voor warm en koud water aan zonder te vergeten de lekdichtheid te controleren. Niet het filter bij de ingang van koud water verwijderen om circulatieproblemen te voorkomen.

#### **4. AFVOEREN VAN VERBRANDE GASSEN.**

##### 4.1. Uitlaat van verbrande gassen.

De uitlaat van verbrande gassen moet de volgende diameter hebben, afhankelijk van het model:

- De modellen CMB-5 en CMB-5 E kunnen alleen gekoppeld worden aan één van de volgende twee soorten uitlaten voor ontbrandingsproducten:

1°. Indien er gekozen wordt voor een buis van Ø 80 mm voor de afvoer zal de verbindingbuis "tot op de bodem" passen in de binnenkant van de bus van de geiser.

2°. Indien er gekozen wordt voor een buis van Ø 100 voor de uitlaat van ontbrandingsproducten is het verplicht om de koppeling te installeren. Ø 80 tot Ø 100 geleverd met de geiser. Het gebied van Ø 80 past "tot op de bodem in het binnenste van de bus van de anti-terugstroom van de geiser; de buis van Ø 100 van het kanaal wordt binnenin afgesteld tot de bodem van de koppeling".

- De modellen EB-10 en EB-10 E.

Buis om de anti-terugstroom binnenin te koppelen Ø 11 cm.

Buis om aan buitenzijde te koppelen. Ø 12 cm.

Bij de speciaalhandel kunt u koppelingen voor de terugstroom verkrijgen.

##### 4.2. De massastromen voor het berekenen van schoorstenen staan vermeld in de tabel op pag. 12.

##### 4.3. Garantie van de juiste uitstoot van ontbrandingsgassen.

Controleer, wanneer in werking met het nominaal vermogen van de geiser, de dichtheid van het gehele uitlaatsysteem van de ontbrandingsgassen door middel van een sproeiplaat, een gekoelde spiegel of een ander goedgekeurd meetapparaat.

##### 4.4. Onderhoud.

Jaarlijks raadzaam. Deze moet uitgevoerd worden door de Officiële Technische Dienst.

#### **5. MONTAGE VAN BEHUIZING.**

Indien het om enige reden noodzakelijk is om de behuizing van de installatie te demonteren:

- 5.1. Demonteer de gasbedieningen en de temperatuurschakelaar door hieraan te trekken.
- 5.2. Schroef de bouten die de behuizing verbinden los.
- 5.3. Monteer de bedieningen door deze naar binnen te drukken.

## 6. BEDIENINGSMECHANISME VOOR AFVOER VAN GASSEN (HEAT PIPE)

- 6.1. Het Heat-Pipe-veiligheidselement waarmee de geisers zijn uitgerust garandeert de juiste uitstoot van ontbrandingsproducten; daarom moet de werking hiervan niet verwijderd worden er mogen geen ongecontroleerde ingrepen hieraan worden uitgevoerd. In het geval van storingen in de uitstoot van ontbrandingsproducten, onderbreekt het mechanisme de toevoer van gas naar de brander.
- 6.2. Indien bij het inschakelen van de geiser het Heat-Pipe-mechanisme in werking gesteld wordt, controleer dan de uitgang van de verbrande gassen door de uitstoot te controleren met een met stromend water gekoelde spiegel, of elk voor dit doel goedgekeurd meetapparaat.
- 6.3. Gebruik in het geval van schade uitsluitend originele vervangingsonderdelen, want anders kan de werking van het Heat-Pipe-mechanisme incorrect zijn.
- 6.4. Het vervangen van het Heat-Pipe-mechanisme moet op de volgende wijze uitgevoerd worden door ervaren technici:
- Demonteer het gebrekkige Heat-Pipe-mechanisme door de bouten waarmee het bevestigd is los te draaien.
  - Plaats een Nieuw origineel Heat-Pipe-mechanisme.
  - Bevestig het Heat-Pipe-mechanisme aan de rookkast zonder de bouten te forceren.
  - Controleer de juiste werking.
- 6.5. De modellen voor "installatie uitsluitend in de buitenlucht" beschikken niet over dit mechanisme.

### ZEER BELANGRIJK

Vergeet niet de opening van de luchttoevoer en, indien nodig, het luchtafvoerkanaal in de ruimte waar de geiser geplaatst wordt aan te brengen zoals vereist in het Reglement voor gasinstallaties. Denk eraan de gebruikte batterijen of accu's te deponeren in de containers die bestemd zijn voor het verzamelen van deze producten om het milieu schoon te houden.

MASSIEK DEBIETEN VAN DE ONTBRANDINGSPRODUCTEN (UNE-EN 26 5.2.1.4. b)				
GAS	Modellen van 5 liter		Modellen van 10 liter	
	Qn	Qm	Qn	Qm
	g/s	g/s	g/s	g/s
G-20	7,5	6,3	16,1	12,5
G-30	7,1	5,9	15,1	11,7

## TECHNISCHE GEGEVENS

TECHNISCHE GEGEVENS	5 LITER		10 LITER	
	CMB-5	CMB-5 E	EB-10	EB-10 E
CATEGORIE BUTAAN / PROPAAAN	II <sub>2H3+</sub>	II <sub>2H3+</sub>	II <sub>2H3+</sub>	II <sub>2H3+</sub>
AARDGAS	II <sub>2H3+</sub>	II <sub>2H3+</sub>	II <sub>2H3+</sub>	II <sub>2H3+</sub>
SOORT APPARAAT	B <sub>1BS</sub>	B <sub>11</sub>	B <sub>1BS</sub>	B <sub>11</sub>
SOORT INSTALLATIE	Binnen	Buiten	Binnen	Buiten
NOMINAAL VERBRUIK - kW	4,10	4,10	8,10	8,10
minimum	10,1	10,1	20,2	20,2
Maximum				
UITGAAND VERMOGEN - kW	3,6	3,6	7,10	7,10
minimum	8,9	8,9	17,8	17,8
Maximum				
WATEROPBRENGST (l/min)				
EN TEMPERATUUR: (a)				
40° C (± 25° C)	5,1	5,1	10,1	10,1
65° C (± 50° C)				
	2,6	2,6	5,1	5,1
MINIMUM WATERDRUK (bar)				
VOOR TEMPERATUUR: (a)				
40° C (± 25° C)	0,5	0,5	0,5	0,5
65° C (± 50° C)				
	0,2	0,2	0,2	0,2
MAXIMUM WATERDRUK (bar) (d)	10	10	10	10
GASVERBRUIK (1013 mbar/288° K) (c)	0,32	0,32	0,63	0,63
Propan G-31	0,79	0,79	1,58	1,58
Butaan G-30				
Aardgas G-20	0,43	0,43	0,86	0,86
	1,07	1,07	2,14	2,14
GASDRUK (mbar)				
Bij de ingang van de geiser (mbar)	28-30	28-30	28-30	28-30
Butaan G-30				
Propan G-31	37	37	37	37
Aardgas G-20	20	20	20	20
In de brander- Maximaal vermogen (* (mbar)				
Butaan G-30	27,3	27,3	27,57	27,57
Propan G-31	35,3	35,3	35,84	35,84
Aardgas G-20	14,7	14,7	13,33	13,33
In de brander- Minimaal vermogen (* (mbar)				
Butaan G-30	—	—	—	—
Propan G-31	—	—	—	—
Aardgas G-20	—	—	—	—
ELEKTRISCHE STROOM (220V—50 Hz)	nee	nee	nee	nee
WACHTWOORD "CE"	0461BT0927	0461BT0927	0461BT0927	0461BT0927
(a) Uitgaand van ingangstemperatuur van koud water van 15° C				
(b) Is de druk die het apparaat nodig heeft om te functioneren waarbij de druk die nodig is in relatie tot de diameter en de lengte van het leidingennetwerk voor de beschikking hiervan opgeteld moet worden.				
(c) Dit verbruik doet zich voor onder referentieomstandigheden, voor een opbrengst van 84% over de calorische onderwaarde.				
(d) Maximale druk met water op temperatuur van 75° C.				

## VOORZORGSMAATREGELEN

### TEGEN KALK

In gebieden met hard water is het aan te raden om de gebruikstemperatuur te reduceren door deze te graderen met de handmatige keuzeschakelaar om kalkafzetting, die het overbrengen van warmte hindert, te voorkomen.

### TEGEN IJS

In koude gebieden, om te voorkomen dat de geiser beschadigd raakt bij naderende vorst:

- Sluit de watertoevoer naar de geiser af
- Open de onderste warmwaterkraan (bijv. bidet)
- Draai de afvoerlepel van het onderste deel van de geiser los zodat het water eruit komt en er lucht in kan.

## ONDERHOUD

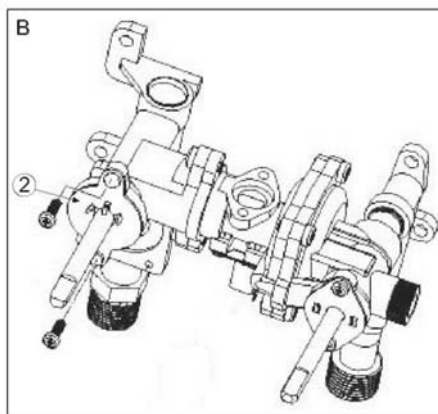
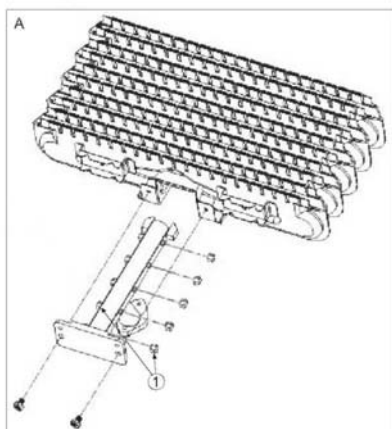
Gebruik een doek met zeepwater om de behuizing te reinigen, vermijd schuurmiddelen en oplosmiddelen.

Om de levensduur van uw geiser te verlengen moet deze jaarlijks gecontroleerd en gereinigd worden; neem hiervoor contact op met de Technische Ondersteuning van Cointra.

## AANPASSING AAN DE VERSCHILLENDE GASSEN

De geiser is geschikt voor een specifiek soort gas. De aanpassing van de COINTRA-geisers voor een ander gas dan waarvoor deze gefabriceerd is moet uitgevoerd worden door een bekwame, erkende technicus met gebruik van de originele COINTRA-onderdelen en in overeenstemming met de geldende wetgeving in het land waar het apparaat geïnstalleerd is. Deze aanpassing moet op de volgende wijze uitgevoerd worden:

1. Sluit de toevoer van gas en water af, verwijder de bedieningen en demonteer de behuizing.
2. Vervang de injectoren (afbeelding A) van de brander door de nieuwe van het betreffende gas (zie tabel)
3. Vervang de voorklep van de gasbediening (afbeelding B); zorg ervoor dat deze goed gemonteerd wordt.
4. Plak de nieuwe naamplaat over de oude zodat de transformatie vastgelegd is.



## TABELLEN DIAMETERS INJECTOREN

### MODELLEN 5 l/min.

MODELLEN		CMB-5 en CMB-5 E	
		L.P.G.	N.G.
INJECTOREN	DIAMETER	0,66	1,0
	CODE		

### MODELLEN 10 l/min.

MODELLEN		EB-10 en EB-10 E	
		L.P.G.	N.G.
INJECTOREN	DIAMETER	0,72	1,15
	CODE		

## BEDRADINGSSCHEMA VAN GEISERS ZONDER WAAKVLAM

